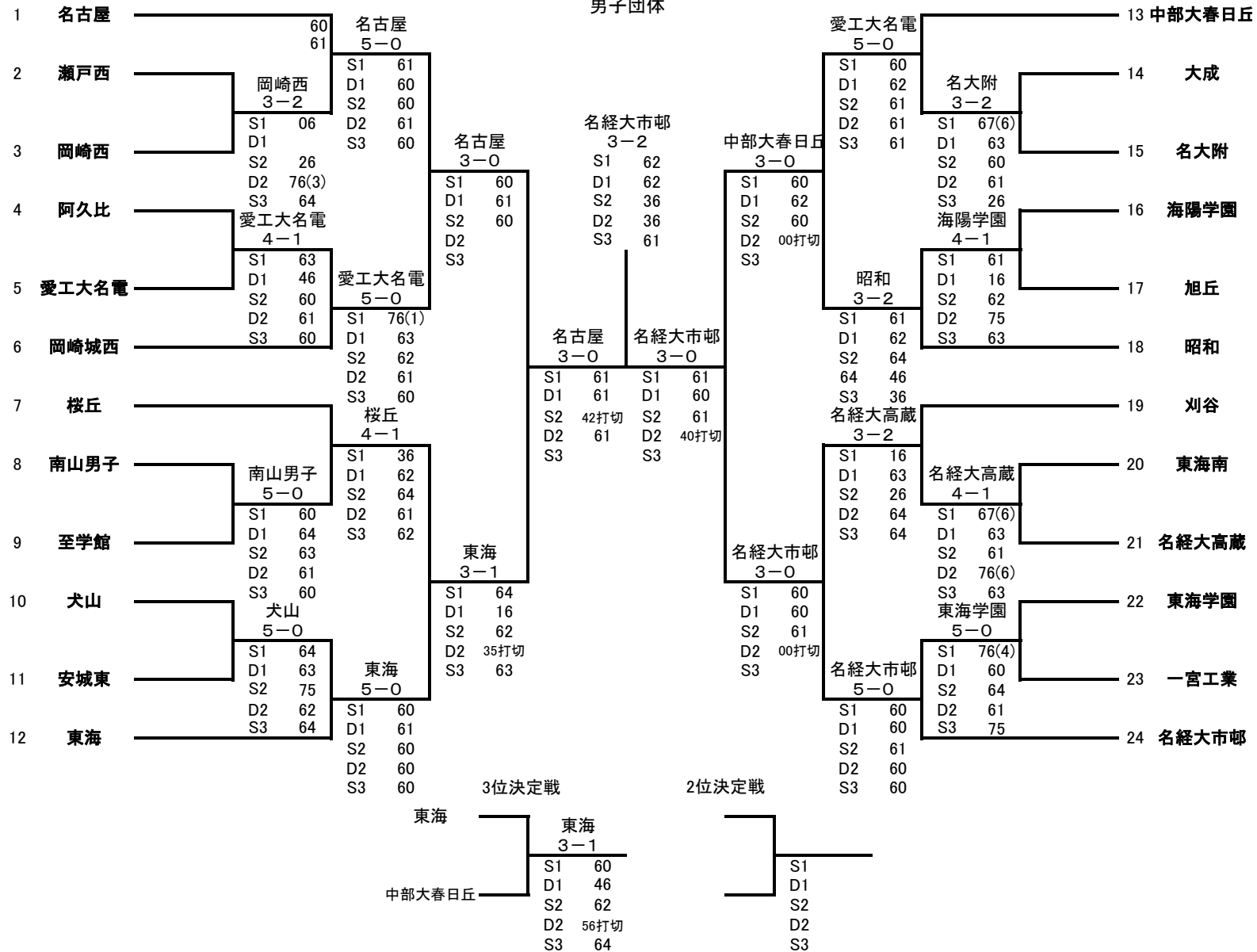


男子団体



男子詳細 準決勝より

準決勝	名古屋		3-0		東海	
	選手名	学年			選手名	学年
S1	大矢祥生	2		60	白木幹人	1
D1	宮地吾侑	1		61	中川蒼唯	2
	鈴木龍弥	1			家田侑弥	2
S2	渡邊敦也	2		61	小林勇心	2
D2	田岡大知	2		12cut	吉村啓	1
	高田順平	2			四谷竜太郎	2
S3	大原貫路	1			緒方俊太郎	1

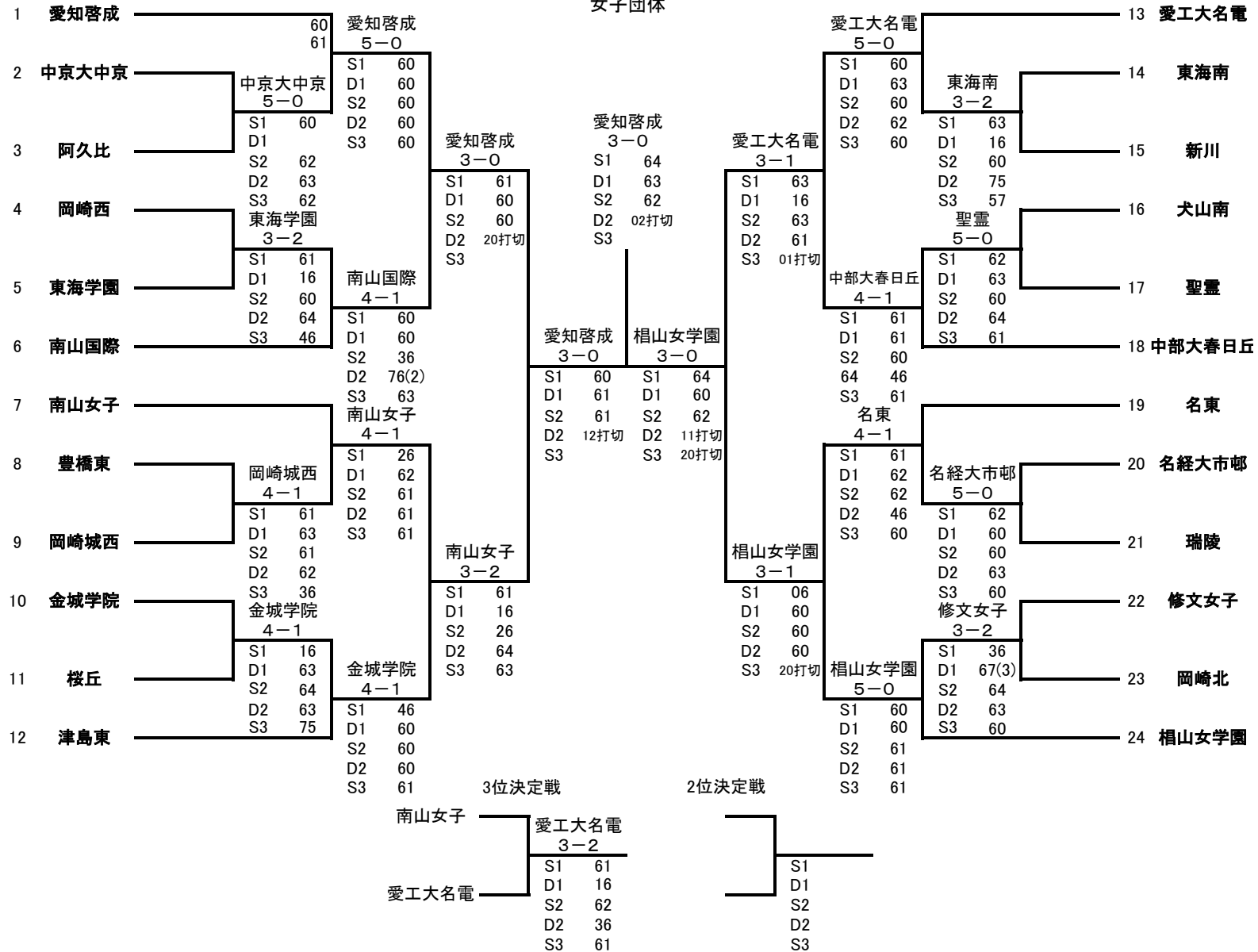
準決勝	中部大春日丘		0-3		名経大市邨	
	選手名	学年			選手名	学年
S1	夏目拓	2		16	伊藤厚陽	2
D1	五十川大翔	2		06	加藤翼	2
	坂本拳	1			小林冠介	2
S2	西山和樹	2		16	市川剣都	2
D2	寺尾奏良	1		04cut	奥地佑都	1
	松本直生	1			三木琢慈	1
S3	三浦弘暉	2			伊左治陽生	1

決勝	名古屋		2-3		名経大市邨	
	選手名	学年			選手名	学年
S1	大矢祥生	2		26	伊藤厚陽	2
D1	宮地吾侑	1		26	加藤翼	2
	鈴木龍弥	1			小林冠介	2
S2	渡邊敦也	2		63	市川剣都	2
D2	田岡大知	2		63	奥地佑都	1
	高田順平	2			三木琢慈	1
S3	大原貫路	1		16	伊左治陽生	1

3位決定	東海		3-1		中部大春日丘	
	選手名	学年			選手名	学年
S1	白木幹人	1		60	夏目拓	2
D1	中川蒼唯	2		46	五十川大翔	2
	小澤瞭	2			坂本拳	1
S2	小林勇心	2		62	西山和樹	2
D2	吉村啓	1		56打切	寺尾奏良	1
	四谷竜太郎	2			松本直生	1
S3	緒方俊太郎	1		64	三浦弘暉	1

2位決定						
	選手名	学年			選手名	学年
S1						
D1						
S2						
D2						
S3						

女子団体



女子詳細 準決勝より

準決勝	愛知啓成		3-0		南山女子	
	選手名	学年			選手名	学年
S1	安井友菜	2		60	吉川佳内子	2
D1	石川亜弥	2		61	柴田心桜	2
	滝沢萌夏	1			坂野友香	2
S2	森川亜咲	1		61	新田真未	2
D2	新竹藍	1		12cut	大沼綺乃	2
	岩尾悠良	1			橋本綾佳	2
S3	岡部葵	1			原萌莉	1

準決勝	愛工大名電		0-3		相山女学園	
	選手名	学年			選手名	学年
S1	五十嵐あい	2		46	三浦陽菜	2
D1	大木島鈴夏	2		06	阿知波里佳	2
	福田宥花	2			稲富はるの	2
S2	武藤優奈	2		26	長嶺那南	2
D2	伊藤颯野	1		11cut	佐藤まりあ	1
	山本花乃	1			堀田明花	1
S3	田中実桜	2		02cut	津田愛	1

決勝	愛知啓成		3-0		相山女学園	
	選手名	学年			選手名	学年
S1	安井友菜	2		64	三浦陽菜	2
D1	石川亜弥	2		63	阿知波里佳	2
	滝沢萌夏	1			稲富はるの	2
S2	森川亜咲	1		62	長嶺那南	2
D2	新竹藍	1		02cut	佐藤まりあ	1
	岩尾悠良	1			堀田明花	1
S3	岡部葵	1			津田愛	1

3位決定	南山女子		2-3		愛工大名電	
	選手名	学年			選手名	学年
S1	柴田心桜	2		16	五十嵐あい	2
D1	吉川佳内子	2		61	伊藤颯野	1
	新田真未	2			山本花乃	1
S2	横井彩葉	1		26	武藤優奈	2
D2	横井結	2		63	大木島鈴夏	2
	橋本綾佳	2			高山花歩	2
S3	坂野友香	2		16	田中実桜	2

2位決定						
	選手名	学年			選手名	学年
S1						
D1						
S2						
D2						
S3						